

Oprawa typu naświetlacz

GFL 553

zużycie energii
-50%

40W

60W

80W

100W

120W

150W

200W

Oprawa

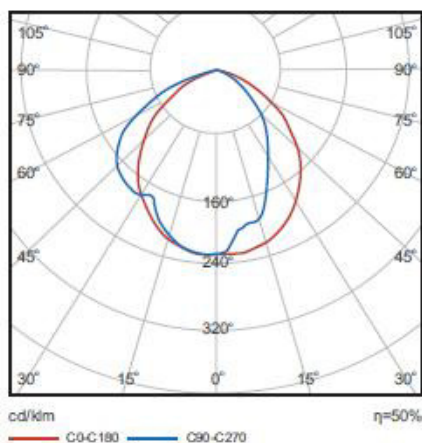
- obudowa z aluminium odlewana ciśnieniowo
- farba statyczna natryskowa z tworzywa sztucznego o wysokiej wydajności (korpus statecznika)
- odblask- lustrzane aluminium
- symetryczne szkło hartowane

Zastosowanie

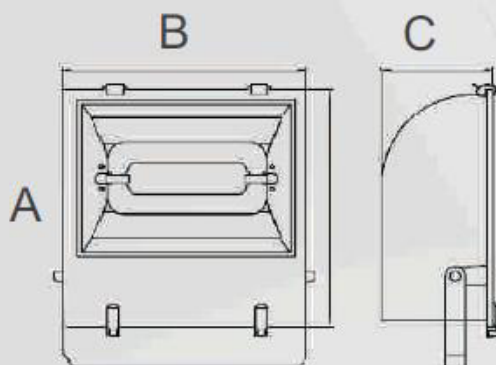
- Oświetlenie
- elewacji
 - placów, parków
 - zabytków
 - boisk
 - reklam



Dane fotometryczne



Wymiary



A: 530 mm
B: 530 mm
C: 300 mm

Żarówka	Moc	Napięcie	Barwa	Temperatura	Montaż	Ochrona
LL40W	40W	165-265V	2700-6500K	-35 - +60°C	HAK	IP65
LL60W	60W	165-265V	2700-6500K	-35 - +60°C	HAK	IP65
LL80W	80W	165-265V	2700-6500K	-35 - +60°C	HAK	IP65
LL100W	100W	165-265V	2700-6500K	-35 - +60°C	HAK	IP65
LL120W	120W	165-265V	2700-6500K	-35 - +60°C	HAK	IP65
LL150W	150W	165-265V	2700-6500K	-35 - +60°C	HAK	IP65
LL200W	200W	165-265V	2700-6500K	-35 - +60°C	HAK	IP65