

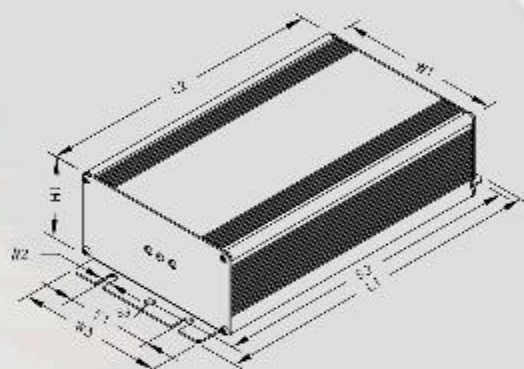
Statecznik z funkcją ściemniania (50%)

LE 165-265V/50Hz (0-10V)



Wymiary (mm)

40W	L: 125	W: 72	H: 50
80W	L: 175	W: 72	H: 50
100W	L: 175	W: 72	H: 50
120W	L: 195	W: 103	H: 50
150W	L: 195	W: 103	H: 50
200W	L: 195	W: 103	H: 50
250W	L: 214	W: 112	H: 60
300W	L: 214	W: 112	H: 60



Stateczniki z systemem 0-10V GWJ Serwis S.A. to dodatkowa opcja zwiększająca realne oszczędności energii dzięki liniowej regulacji mocy i strumienia świetlnego poszczególnych lamp instalacji. Moc lamp jest regulowana w zakresie od 50% do 100% poprzez kablowe wejście 0-10V przystosowane do obsługi zdalnej w systemie DALI. Funkcja ściemniania może być realizowana przez konwerter dla systemu głównej magistrali oprogramowania DALI bądź za pośrednictwem bezpośredniego czujnika natężenia światła i ruchu.

Nazwa	Moc	Napięcie (V)	Prąd (A)	Częstotliwość	THD	Stosunek mocy	Moc wejścia	Temp. rdzenia
LE40W	40W	165-265	0.35-0.16/0.13	50/60HZ	<10%	>0,98	42W	<65°C
LE80W	80W	165-265	0.71-0.31/0.25	50/60HZ	<10%	>0,98	85W	<65°C
LE100W	100W	165-265	0.88-0.38/0.31	50/60HZ	<10%	>0,98	105W	<65°C
LE120W	120W	165-265	1.05-0.46/0.36	50/60HZ	<10%	>0,98	125W	<65°C
LE150W	150W	165-265	1.29-0.56/0.35	50/60HZ	<10%	>0,98	155W	<65°C
LE200W	200W	165-265	1.75-0.76/0.61	50/60HZ	<10%	>0,98	210W	<65°C
LE250W	250W	165-265	2.2-0.96/0.76	50/60HZ	<10%	>0,98	264W	<65°C
LE300W	300W	165-265	2.63-1.14/0.91	50/60HZ	<10%	>0,98	315W	<65°C